



01/2023 S200FR231500

Objet d'une mise à jour technologique constante, les caractéristiques techniques indiquées peuvent être modifiées sans préavis.

Conformément aux réglementations en vigueur, dans les zones situées en-dehors de l'UE, certains produits et/ou caractéristiques pourraient avoir des disponibilités et des spécificités différentes. Nous vous invitons à contacter le distributeur de votre zone.



Making Your Life Better.

BU Medical Equipment
Sede Legale ed Amministrativa / Headquarters
CEFLA s.c.
Via Selice Provinciale, 23/a
40026 Imola (BO) - Italy
t. +39 0542 653111
f. +39 0542 653344
sternweber@sternweber.com
sternweber.com

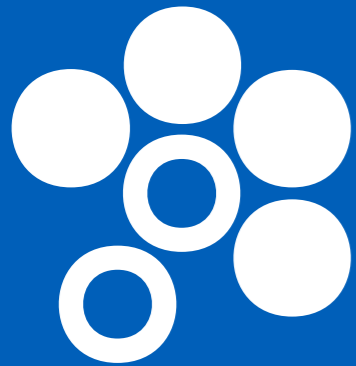
Stabilimento / Plant
Via Bicocca, 14/C
40026 Imola (BO) - Italy
t. +39 0542 653441
f. +39 0542 653601



S200

LE FONDEMENT DE L'ÉVOLUTION

STERNWEBER.COM



STERN WEBER

LE CONFORT DE TOUT POINT DE VUE

Caractérisé par les qualités intrinsèques de la marque Stern Weber, le modèle S200, qui inclut une version pour orthodontistes, est conçu pour assurer au patient le maximum de confort. Le concept ergonomique offre de grands espaces à l'équipe médicale et lui permet de travailler sans être gênée par quoi que ce soit et, en conséquence, de manière plus efficace.

PARTENAIRE DE LA CROISSANCE PROFESSIONNELLE

Les opportunités offertes par S200 vont bien au-delà des standards habituels et met à disposition les innovations les plus récentes mises au point par Stern Weber : on peut lui ajouter une gamme complète de fonctions en option ainsi que des instruments perfectionnés très simples à utiliser qui permettent d'augmenter la croissance de chaque professionnel.

DES CHOIX QUI FONT LA DIFFÉRENCE

La vaste sélection de systèmes d'hygiène, d'instruments et d'applications multimédias en option permettent au praticien de personnaliser S200 en fonction de ses besoins et d'exploiter tout le potentiel de nombreux dispositifs de pointe.

YOUR TALENT INSPIRES US







**L'essentiel pour
l'orthodontie sans
renoncer à la qualité
Stern Weber**

Créé sur mesure pour l'orthodontiste qui nécessite d'un espace sans encombrements inutiles, ce modèle vise à l'essentiel : la tablette des instruments dotée d'une console et d'un écran côté assistante, la grande tablette porte plateau sur le bras à pantographe ainsi que la possibilité d'incorporer le moniteur LED 22" pour permettre au patient de suivre chaque phase des soins.



Tablette orthodontique
Console dotée d'un écran alphanumérique pour gérer et piloter les instruments. Outre l'aspiration, il est possible d'intégrer jusqu'à deux instruments dynamiques (turbine et micromoteur) ainsi que la seringue. Le praticien peut opter en alternative pour le détartreur à ultrasons, la lampe à polymériser ou bien la caméra HD si l'unité de soins est équipée pour accueillir le système multimédia.



Grande tablette porte plateau
Montée sur le bras à pantographe, la tablette porte plateau orientable disponible en option atteint facilement la zone de travail et offre une vaste surface sur laquelle poser les instruments.

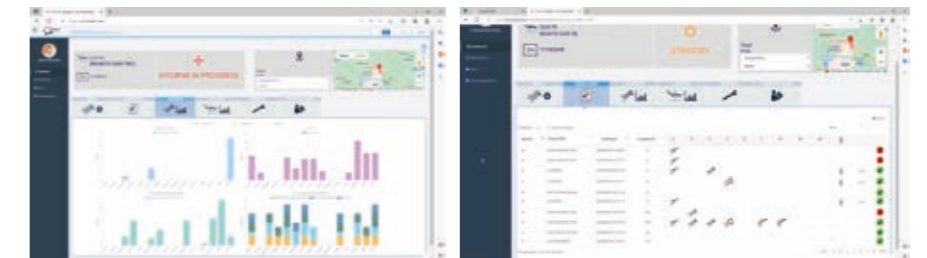


Pour suivre le rythme de l'évolution des dernières technologies Stern Weber a équipé sa gamme d'une connexion internet. Cette dernière innovation permet d'accéder aux services digitaux en option qui optimisent l'efficacité du cabinet dentaire.

Di.V.A. (Digital Virtual Assistant)

Di.V.A. permet au praticien ou au propriétaire de la clinique de surveiller l'utilisation de l'unité de soins, des instruments et des cycles de désinfection effectués au moyen d'un tableau de bord convivial. Le fait d'avoir les données à disposition est pratique et rapide car on peut les gérer depuis un portail web, accessible depuis n'importe quel navigateur web.

Le capteur patient en option permet de quantifier l'utilisation effective du fauteuil avec précision. Di.V.A. présente également l'avantage de pouvoir accéder directement aux tutoriels vidéo et au mode d'emploi du modèle en question.



easycheck

Connectée à internet par l'intermédiaire d'EasyCheck, l'unité de soins peut également bénéficier, en temps réel, d'un service de diagnostic et d'assistance technique à distance, ce qui est extrêmement utile pour le technicien afin d'accélérer et gérer au mieux l'intervention de dépannage.





Opter pour le maximum de confort est la preuve de l'importance donnée au bien-être du patient

Stern Weber accorde une priorité particulière à la relation entre le praticien et ses patients, c'est pourquoi il propose une vaste gamme d'options qui permettent d'apporter encore davantage de confort. La forme du fauteuil, recouvert de selleries résistantes proposées en plusieurs coloris, facilite l'accès à la zone de travail. Le fauteuil, fabriqué en matériaux résistants et avec une mécanique soigneusement testée, offre un soutien exceptionnel et peut soulever jusqu'à 190 kg. La forme du dossier permet à l'équipe médicale de

s'approcher facilement du patient durant les soins et il est idéal aussi bien pour les adultes que les enfants, quelle que soit l'intervention clinique.

Un capteur en option, situé entre le dossier et l'assise, détecte la présence du patient à des fins statistiques élaborées par l'assistant virtuel Di.V.A. et contribue à la durabilité de l'appareil grâce à certains automatismes intelligents.



Memory Foam
Confort exceptionnel et soutien anatomique parfait grâce aux selleries spéciales en option.



Installation flexible
Conçu pour permettre le raccordement aux branchements qui existent déjà dans le sol, le fauteuil prévoit une connexion située directement sous le repose-jambes ou sous la partie avant du groupe hydrique.



Tête Atlasix
La tête la plus fidèle à l'anatomie du patient. Le déblocage pneumatique extrêmement simple s'effectue d'un seul doigt et actionne un mouvement orbital qui permet d'obtenir la position parfaite, réglage vertical compris.



Dossier Nordic
Fourni en option, il garantit un confort durable pendant les interventions prolongées et sa forme aide le praticien qui travaille en vision indirecte.



Le confort de travail doit être lui aussi une priorité pour le dentiste qui veut optimiser son temps dans le cabinet

En termes d'ergonomie, S200 Continental offre la plus grande polyvalence de manière à s'adapter facilement aux différents styles de travail des chirurgiens-dentistes. La tablette praticien est compacte et légère, les cordons des instruments s'allongent pour éviter tout effort du poignet et les leviers de rappel sont équilibrés de manière à ne pas interférer avec l'éclairage. Dotée d'une console tactile avec négatoscope incorporé, le praticien gère les fonctions habituelles d'odontologie conservatrice en lisant les données essentielles et les paramètres de travail sur l'écran alphanumérique.



Console LCD
La console avec écran LCD tactile, fournie avec les fonctions endodontiques en option, permet également de visualiser l'état du localisateur d'apex électronique.



Débloqué pneumatique
Pour débloquer le frein pneumatique en option permettant de régler la hauteur de la tablette, le praticien doit tout simplement appuyer sur le bouton situé sur la poignée de la tablette des instruments. S200 est fourni avec un frein mécanique de série.



Un plateau compact
Le plateau en acier inox se place aisément sous la tablette. Comme il est orientable, il occupe l'espace uniquement si nécessaire.



La rationalisation des espaces de travail et la mobilité de la tablette

La tablette praticien, qui atteint toutes les positions de travail habituelles autour du patient, est non seulement facile à manipuler mais elle optimise également l'organisation de l'espace de travail grâce à son design. Le praticien a la possibilité d'ajouter des éléments en option tels que le sixième instrument ou le négatoscope pour améliorer davantage la praticité. Placés dans leurs logements, les instruments bénéficient d'un support stable et sont disposés de manière ergonomique en diagonale. La seringue se trouve à gauche du carquois en position verticale, ce qui facilite la préhension.

La console, dotée d'un grand écran convivial, est placée au-dessus des instruments. Le praticien gère les mouvements du fauteuil, les systèmes d'hygiène ainsi que les autres dispositifs intégrés. L'écran LCD tactile, fourni en option, offre au praticien la possibilité de disposer de toutes les fonctions pour l'endodontie, y compris la gestion du localisateur d'apex avec affichage des données durant les traitements canalaires.



Poignée amovible

Le module est doté d'une grande poignée sur toute la largeur afin de faciliter le déplacement de la tablette. Il est possible de l'enlever durant les opérations de nettoyage.



Sixième instrument

Possibilité d'intégrer à la tablette praticien International le sixième instrument en option : caméra ou éclairage T-LED.



Tablette porte plateau

Grand porte plateau transthoracique monté sur la tablette International.



Négatoscope

Le négatoscope rétroéclairé en option est disponible pour visionner les clichés radiographiques, y compris panoramiques.



Le groupe hydrique, au design compact et épuré, peut être personnalisé avec des éléments haut de gamme

Il est possible de personnaliser le groupe hydrique à l'aide d'éléments qui permettent d'enrichir l'unité de soins S200 au design solide et essentiel. Le praticien peut opter pour un crachoir motorisé avec capteur optique, deux variantes de bras pour la tablette assistante ainsi qu'une tablette avec cinq logements.

Le couvercle latéral permet d'accéder facilement à l'intérieur du groupe hydrique pour effectuer l'entretien quotidien.



Crachoir

Large et facile à utiliser, le crachoir est également disponible en version motorisée (en option) pour accélérer et faciliter le rinçage. Intégré dans l'ensemble jet de verre/jet de crachoir, le capteur optique en option permet le remplissage automatisé du verre.



Tablette assistante

La tablette fournie de série est dotée de trois logements pour canules et seringue. Les commandes de mouvement du fauteuil, d'allumage de l'éclairage et de rinçage du crachoir sont situées sur le clavier, protégé par une vitre afin de préserver l'hygiène.



Tablette en option

La tablette assistante, y compris la version avec cinq logements, peut être fournie sur tous les bras disponibles, de série et en option. Le module supplémentaire prévoit deux logements supplémentaires pour caméra et éclairage T-LED. Il est également possible d'ajouter une petite tablette porte-plateau en acier inox.



Bras articulé

Montée sur un double bras articulé, la tablette est réglable en hauteur et, grâce au double bras, atteint toutes les positions nécessaires, y compris dans les cas où le praticien travaille sans assistante au fauteuil (en option).



Bras double

Il pivote et est facile à positionner en fonction de l'intervention en cours. Facile à utiliser, y compris dans les cas où le praticien travaille sans assistante au fauteuil (en option).



Bras simple

Il est possible de monter sur le bras simple, peu encombrant et sans articulation, n'importe quelle tablette assistante disponible.



Davantage de potentiel grâce à la sélection d'instruments à la pointe de la technologie

Les instruments Stern Weber, conçus avec l'électronique qui les gère, assurent des performances excellentes et représentent une possibilité concrète de personnalisation de l'unité de soins. Leur intégration et gestion au moyen de la console donnent au praticien l'opportunité de donner le meilleur de lui-même. Les réglages personnalisés, la gestion conviviale et les données visualisées lisiblement sur l'écran sont trois atouts caractéristiques du système, au-delà même de la qualité des instruments.



Micromoteurs i-XR3
Silencieux, légers et polyvalents, i-XR3 et i-XR3L sont adaptés aux interventions d'odontologie conservatrice et prothétique. Plage de vitesse de 100 à 40 000 tr/min et couple jusqu'à 3,3 Ncm.



Détartreurs SC
Détartreurs à ultrasons compatibles avec les meilleures pointes vendues dans le commerce pour la prophylaxie supra-gingivale et les traitements de type parodontal. Indiqués aussi pour la préparation de petites cavités ainsi que pour les traitements endodontiques de nettoyage du réseau canalaire radiculaire. Ils sont disponibles aussi bien avec que sans éclairage à LED.



T-LED
La nouvelle lampe à polymériser est dotée d'un spectre d'émission qui permet l'activation optimale, y compris des composites de nouvelle génération. Son ergonomie de pointe, avec la rotation caractéristique de la poignée, dispose d'une nouvelle interface conviviale.



Turbines et contre-angles
Turbines de pointe, 6 modèles silencieux et puissants ainsi qu'une vaste gamme de contre-angles ergonomiques qui répondent à tous les besoins cliniques, de l'odontologie conservatrice à la chirurgie implantaire et à l'endodontie.



Nouveaux instruments pour perfectionner les interventions en odontologie conservatrice

Les micromoteurs sans balais sont aujourd'hui disponibles avec la technologie FIT innovante (Fluorescence-aided Identification Technique) qui permettent d'identifier la présence de matériaux composites grâce à la fluorescence produite par la lumière LED intégrée dans l'instrument.

S200 peut être équipée non seulement de la console en option avec écran tactile LCD mais aussi de tous les éléments nécessaires aux soins d'endodontie. Le localisateur d'apex est commandé par le logiciel de contrôle en mode ENDO. Durant les interventions d'endodontie, les données fondamentales sont affichées clairement, simplement et de manière conviviale sur l'écran.



Micromoteur i-XS4 FLUO

Encore plus léger et plus silencieux, il est doté aujourd'hui de la technologie d'identification à fluorescence. Il permet davantage de précision et rapidité lors du retrait d'un vieux composite dans les dents à retraiter. Dans les traitements orthodontiques ou esthétiques, l'enlèvement des bagues est simple, sûr et efficace.



Localisateur d'apex

Avec le contre-angle dédié, le localisateur d'apex permet de visualiser sur l'écran la distance de l'apex durant la phase d'instrumentation du canal radiculaire. L'approche de l'apex est également accompagnée de signaux sonores et la rotation du micromoteur s'arrête automatiquement dès qu'il est atteint, pour davantage de sécurité.



Contre-angle EVO E4

Spécifique pour l'endodontie avec un rapport 4:1, le contre-angle EVO E4 est autoclavable et thermodésinfectable. La tête miniaturisée facilite l'accès à la zone de soins. Indiqué dans les soins d'endodontie traditionnels et avec l'utilisation du localisateur d'apex intégré.



Du scialytique à la pédale de commande, le praticien est libre de choisir la configuration qu'il préfère

Fourni comme équipement de série, l'éclairage Venus Plus tourne sur trois axes et son intensité lumineuse est comprise entre 8 000 et 35 000 Lux. Il est équipé d'un potentiomètre de réglage, d'un dispositif d'allumage soft-start et sa température de couleur est de 4 900 K. Deux éclairages scialytiques à LED sont disponibles en option. Venus Plus - L LED dont l'intensité lumineuse est comprise entre 3 000 et 50 000 Lux avec une température de couleur de 5 000 K, intègre le capteur « no-touch » pour les réglages à l'aide d'un potentiomètre. En alternative, l'éclairage haut de gamme Venus LED MCT possède un indice de rendu des couleurs (IRC) supérieur à 95. Ce facteur permet

d'obtenir des couleurs extrêmement fidèles et de choisir l'éclairage le plus adapté à la discipline clinique grâce aux 3 valeurs de température de couleur : 4300 K lumière chaude optimale pour les soins chirurgicaux ; lumière neutre, 5000 K pour l'odontologie conservatrice ; 5500 K lumière froide pour la prise de la couleur. L'intensité lumineuse est réglable jusqu'à 50 000 Lux. La plage lumineuse est vaste et la profondeur de champ excellente, comprise entre 55 et 85 cm, évite au praticien de devoir repositionner l'éclairage trop souvent durant une intervention. Le mode « composite », rapide à activer, sert à prévenir la polymérisation précoce des composites.



Pédale de commande multifonctions
Dispositif performant avec une course latérale qui permet d'activer les fonctions Chip Air et Chip Water de l'instrument en cours d'utilisation, d'inverser le sens de rotation du micromoteur (lorsqu'il est extrait), de régler la position du fauteuil et de rappeler les positions mémorisées. Disponible également en version sans fil.



Pédale de commande à pression
Elle possède les mêmes fonctions que la pédale de commande multifonctions mais une ergonomie différente pour ceux qui préfèrent la version à pression. Disponible également en version sans fil.



Power Pedal
Une ligne et ergonomie différente pour le troisième modèle des pédales de commande. Ses fonctionnalités sont les mêmes que celles des modèles plus classiques. Disponible également en version sans fil.



Ce que la technologie Stern Weber offre de mieux pour des images HD et une grande précision diagnostique



Caméra HD C-U2

La caméra facilite la communication entre le praticien et le patient et la pièce à main fine permet d'atteindre facilement les zones distales. La profondeur de champ élevée évite les mises au point manuelles. Elle accélère le diagnostic et produit du matériel servant à documenter les interventions et compléter les rapports cliniques.



Moniteur LED 22"

Le moniteur médical Full HD 16 : 9 avec une résolution de 1920 x 1080 pixels et un écran plat IPS est précâblé pour la connexion par câble à un PC. Il est également disponible en version multipoint avec écran orientable.



RXDC - technologie HyperSphere

Intégré à l'unité de soins, l'appareil radiographique et la télécommande n'ont pas besoin d'autres points d'installation. La collimation de 30 cm associée au foyer de 0,4 mm permet d'obtenir un parallélisme excellent, ce qui garantit des images de très haute qualité. Les zones tactiles servent à bloquer et à faire tourner la tête librement autour de l'articulation sphérique.



Zen-X - capteur radiographique

Ce capteur amovible, doté d'un câble USB et placé sur la tablette praticien, permet d'acquérir des images à haute résolution avec des doses radiogènes moindres. Le capteur, que l'on peut désinfecter, est disponible en deux tailles et certifié IP67 contre la pénétration d'eau et de poussière.





BIOSTER En effectuant des cycles automatiques, le système BIOSTER assure les opérations de désinfection intensive des circuits hydriques des sprays. Le praticien a la possibilité de personnaliser les paramètres et chaque phase du cycle est gérée automatiquement par le logiciel de l'unité de soins. En effectuant chaque jour un cycle de désinfection intensive BIOSTER, associé à l'utilisation du système W.H.E., les contrôles effectués par l'Université Sapienza de Rome et par le Département de santé publique et de pédiatrie de l'Université de Turin ont démontré l'absence totale de charges bactériennes dans les liquides de refroidissement distribués par les instruments.

Des dispositifs agréés et des éléments de l'unité de soins conçus pour une protection efficace

Le praticien, libre de configurer sa propre unité de soins en choisissant parmi de nombreux dispositifs actifs, peut également compter sur la conception qui comprend déjà toute une série d'éléments en mesure de protéger aussi bien le patient que l'équipe médicale.



Automatic Chip Air

Système livré de série qui comporte un jet d'air automatique à la fin de l'utilisation des instruments dynamiques, servant à éloigner les résidus liquides et solides de la pièce à main.



Repose-instruments

Le repose-instruments est extractible et le tapis repose-instruments, en silicone souple, est amovible et peut être désinfecté en autoclave.



Crachoir

Le crachoir en verre tourne et est démontable, ce qui permet de le désinfecter parfaitement.



A.C.V.S.

Système automatique qui effectue des cycles de désinfection du système d'aspiration entre un patient et l'autre. Pratique et rapide.



I.W.F.C.

Activé par la console, le dispositif assure le nettoyage des conduites après un arrêt prolongé de la machine. Il est compris dans le système BIOSTER ou bien disponible en option.



W.H.E.

Système combiné de désinfection en continu à base de Peroxy Ag+ (H₂O₂), conforme à la norme européenne et certifié DVGW, et dispositif assurant la séparation entre le réseau hydrique et les conduites de l'unité de soins. Agit contre tous les contaminants aquatiques, y compris les légionelles.



SANASPRAY

Réservoir pour eau distillée en remplacement de l'eau de réseau.



Protections jetables

Les consoles praticien et assistante sont équipées de protections jetables.



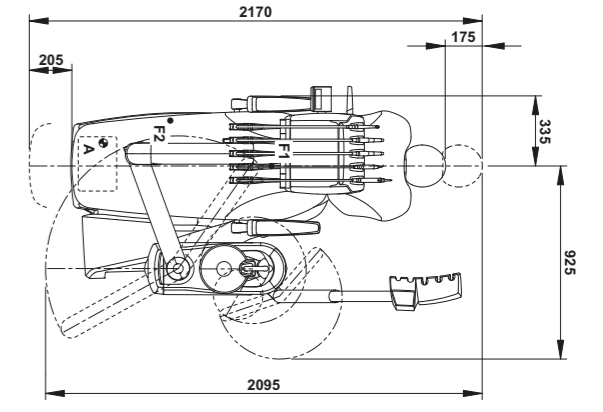
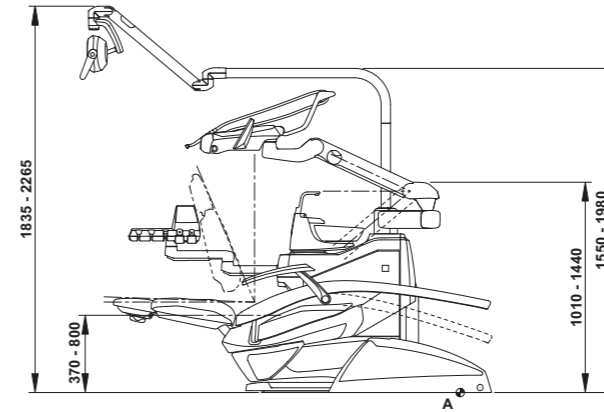
Poignée amovible Continental

La nouvelle poignée de la tablette praticien est facile à retirer, ce qui permet d'effectuer une désinfection en profondeur.

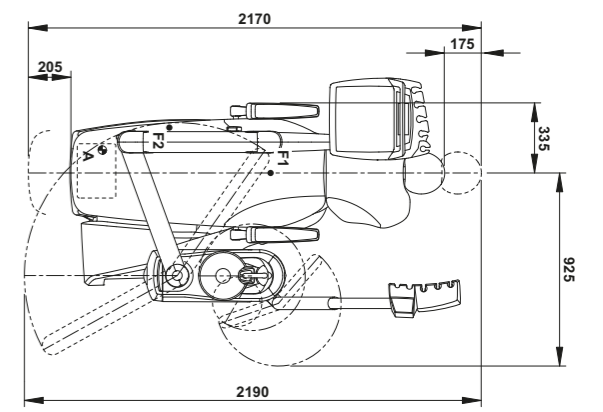
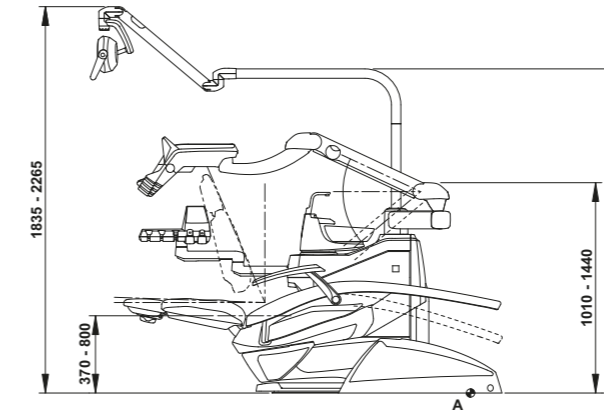
S200	CONTINENTAL	INTERNATIONAL	ORTHO
SYSTÈMES D'HYGIÈNE			
BIOSTER	*	*	*
LAVAGE DU SYSTÈME D'ASPIRATION	*	*	*
SANASPRAY	*	*	*
W.H.E.	*	*	*
I.W.F.C.	*	*	*
TABLETTE PRATICIEN			
Afficheur Digit	●	●	-
Afficheur LCD tactile	*	*	-
Micromoteur i-XR3 (100 à 40 000 tr/min 3,3 Ncm)	●	●	-
Micromoteur i-XR3 L, avec f.o.	*	*	-
Micromoteur i-XR3 L FLUO, avec technologie FIT	*	*	-
Micromoteur i-XS4 f.o. (100 à 40 000 tr/min 5,3 Ncm)	*	*	-
Micromoteur i-XS4 f.o. FLUO avec technologie FIT	*	*	-
Déartreur (avec et sans f.o.)	*	*	-
Module Midwest avec f.o.	●	●	-
Seringue 3 fonctions	●	●	-
Seringue 6 fonctions	*	*	-
Localisateur d'apex intégré	*	*	*
GROUPE HYDRIQUE			
Crachoir en verre	●	●	●
Crachoir en céramique	*	*	*
Motorisation crachoir	*	*	*
Capteur pour le remplissage du verre	*	*	*
Réchauffeur eau au verre	*	*	*
Réchauffeur de spray	*	*	-
Sélection indépendante des canules	*	*	*
Porte plateau assistante	*	*	*
Tablette assistante à 3 logements	●	●	-
Tablette assistante à 5 logements	*	*	-
Tablette assistante à 4 logements de type ortho	-	-	●
Tablette assistante à 5 logements de type ortho	-	-	*
Éclairage Venus PLUS	●	●	●
Éclairage Venus PLUS L LED	*	*	*
Éclairage sciatylique Venus LED MCT	*	*	*
FAUTEUIL			
Tête Attaxis	*	*	*
Accoudoir de droite mobile	*	*	*
Accoudoir gauche	●	●	●
Capteur de présence du patient	*	*	*
Pédale de commande multifonctions	●	●	●
Pédale de commande à pression	*	*	*
Pédale de commande Power Pedal	*	*	*
Pédale de commande multifonctions sans fil	*	*	*
Pédale de commande à pression sans fil	*	*	*
Pédale de commande Power Pedal - sans fil	*	*	*

● de série * en option - pas disponible

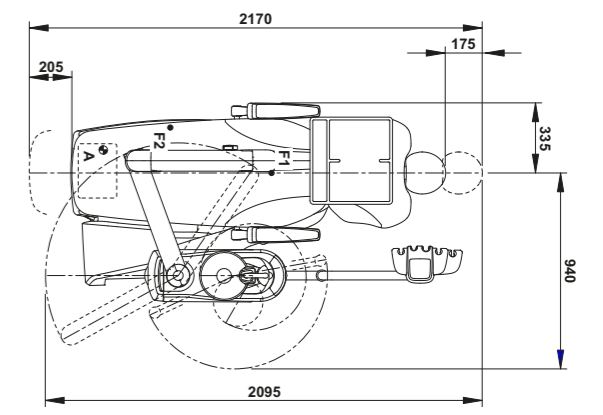
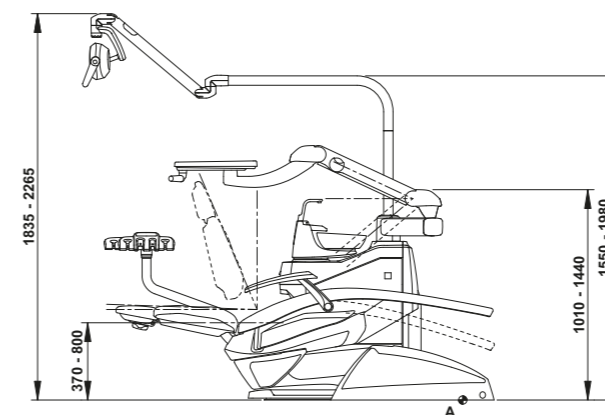
CONTINENTAL



INTERNATIONAL



ORTHO



Les dimensions indiquées sur les dessins sont exprimées en millimètres.

