

CS 2200



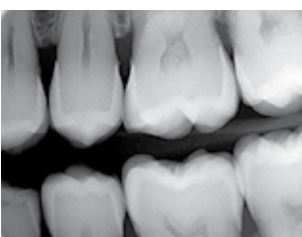
Performance. Facilité d'utilisation. Sécurité.

Le système de radiologie intra orale de la nouvelle génération CS 2200 est conçu pour la performance et la sécurité. Caractérisé par un concept intuitif et convivial, le générateur de rayons X très haute fréquence (CC) de l'unité assure une qualité d'image constante tout en offrant des conditions de sécurité améliorées pour vos patients et pour le personnel – année après année.



Une minuterie polyvalente pour une fonctionnalité maximale

Compacte et facile d'utilisation, sa minuterie portable permet aux utilisateurs de sélectionner rapidement les paramètres d'exposition désirés. De plus, la minuterie est pré-programmée pour calculer automatiquement les paramètres rendant l'unité extrêmement simple à utiliser. Les icônes sont explicites et faciles à comprendre : vous pouvez faire la sélection en un coup d'oeil. De plus, le niveau de dose est affiché après chaque exposition, permettant un suivi simplissime de cette donnée.



Une confiance accrue dans les diagnostics

Le générateur haute fréquence de l'unité assure une qualité maximale de l'image tout en limitant l'exposition aux rayons. Avec un foyer de 0,7 mm, le système produit des images nettes et détaillées à chaque prise.

Exposition minimale au rayonnement

Généralant jusqu'à 30% de rayonnements de moins comparé aux générateurs conventionnels, le système CS 2200 détermine automatiquement la dose optimale pour les patients. De plus, le système émet un rayonnement constant qui permet de maximiser la quantité utile de rayons X et de réduire significativement les niveaux de radiation.

Intelligent. Fiable. Une valeur exceptionnelle.

Plusieurs configurations pour s'adapter à tout cabinet

Compatible avec les films ou les équipements numériques, le système CS 2200 est adapté à votre manière de travailler. Avec plusieurs configurations d'installation possibles, vous pouvez facilement adapter l'unité aux besoins de votre cabinet. De plus, le montage mural du système a été spécifiquement conçu pour faciliter le remplacement des anciennes unités Trophy Irix – afin de minimiser l'impact et le coût pour votre cabinet.



Contrôle total

Le système CS 2200 permet un réglage de la tension (60 ou 70 kV) pour accentuer le contraste et les niveaux de gris selon vos besoins diagnostiques. Ce contrôle avancé vous permet d'obtenir les images optimisées exactement comme vous les désirez – et vous donne le contrôle total de vos paramètres.

Positionnement facile et précis

Avec son bras stable et sa tête légère, le système CS 2200 assure une stabilité parfaite pendant l'examen et un placement sans effort. Le design en cône de l'unité vous permet d'aligner correctement la tête du tube par rapport au récepteur – tout en réduisant le risque d'images coupées.

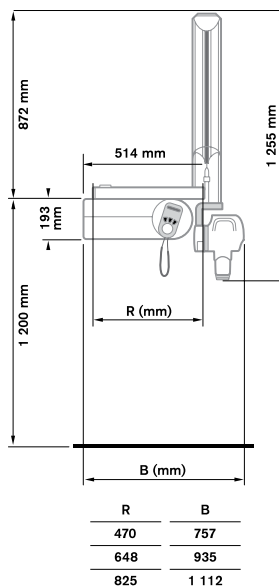
L'esprit tranquille pour longtemps

Étant la seule marque qui conçoit et fabrique ses générateurs de A à Z, nous gardons un contrôle total sur les standards et la qualité de nos unités de radiologie. Conçus pour garantir votre investissement, nos produits offrent la fiabilité et la durée de vie requise pour rentabiliser votre système au maximum. Nous vous offrons 5 années de garantie avec ce produit en activant Care Protect.

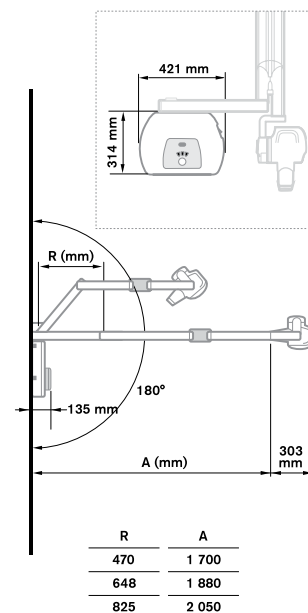
Caractéristiques techniques

| | |
|----------------------------|--|
| Générateur de rayons X | 300 kHz très haute fréquence |
| Foyer du tube | 0,7 mm CEI |
| Voltage du tube | 60 kV, 70 kV |
| Options de montage | En applique (horizontal droite et gauche, vertical), plafonnier, mobile, au sol, montage Irix |
| Longueurs du bras | Court (170 cm) Standard (188 cm) Long (205 cm) |
| Types de minuteries | Portable (standard), séparée (en option), ou en applique (montage Irix) |
| Paramètres de minuterie | kV, enfant / adulte / corpulent, dent / film mordu / occlusal, film / capteur / programmes manuels |
| Options et accessoires | Lien de synchronisation avec système RVG, colimateurs (tailles A, B ou C) |
| Affichage de la dose émise | Affichée automatiquement après chaque exposition |

Configuration standard



Configuration Irix



Vous souhaitez en savoir davantage ?

Pour une démonstration ou toute autre demande d'informations, contactez votre revendeur local agréé ou visitez www.carestreamdental.fr

Le CS 2200 est un dispositif médical de classe 2b fabriqué par Carestream Health Inc et dont l'évaluation de la conformité a été réalisée par BSI. Il est destiné à la réalisation d'examen de radiographie dentaire. Lisez attentivement la notice d'utilisation.