



CS 2100



Eenvoudige en betaalbare hoogfrequente röntgeneenheid.

Met de nieuwe generatie van de CS2100 is hoogfrequente technologie beter betaalbaar dan ooit. Dit systeem levert bijzonder nauwkeurige en veilige diagnoses en is ontworpen voor tandheelkundige deskundigen die gebruiksgemak en betrouwbaarheid zoeken. Door het flexibele en slimme ontwerp kan het in bijna elke praktijk worden gebruikt.

Consistente en betrouwbare diagnoses.

Omdat de veiligheid van uw patiënten en uw personeel een belangrijke zaak is, bevat het CS 2100-systeem een hoogfrequente generator waarmee u opnamen van hoge kwaliteit maakt terwijl de blootstelling aan straling tot een minimum wordt beperkt.

Digitaal en conventioneel.

Het systeem is aangepast aan elk type beeldverwerkingstechnologie en werkt om die reden met film en digitale röntgenfotografie, waaronder het nieuwe CS 7600-systeem voor digitale röntgenfotografie en RVG-systemen voor digitale röntgenfotografie.

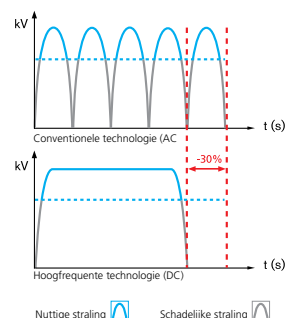
Eenvoudig en snel in te stellen.

Met de zeer eenvoudige bediening van de elektronische timer kunt u snel en gemakkelijk de juiste belichtingsinstellingen

selecteren. De belichtingstijden worden duidelijk op de timer weergegeven. Het CS 2100-systeem bevat belichtingsinstellingen voor tandtechnische Carestream Dental-films en Carestream Dental-systemen voor digitale röntgenfotografie, zodat u de belichtingstijden af kunt stemmen op het detectortype dat u gebruikt.

Betere bescherming van de patiënt.

Vergeleken met een standaardgenerator geeft de hoogfrequente technologie 30% minder straling af. Bij dit systeem wordt meer nuttige straling geproduceerd, zodat de stralingsniveaus aanzienlijk worden verminderd.



Nieuw ontwerp en flexibiliteit voor meer efficiëntie.

Zuivere beelden zonder enige moeite.

De hoogfrequente generator van 60 kV biedt het beste compromis tussen contrast en beeldscherpte. Enmet een brandpunt van 0,7 mm krijgt u scherpe en contrastrijke beelden waarmee u eenvoudig een diagnose kunt stellen. De nieuwe vorm van de conus vergemakkelijkt de juiste uitlijning van de kop van de röntgenbuis met de detector en vermindert het risico op onvolledige beelden.



Slim en flexibel ontwerp.

Door het compacte, lichte en mooie ontwerp past het CS 2100-systeem in bijna elke praktijk. Het systeem bevat een timer die afzonderlijk of op het apparaat kan worden bevestigd. Dankzij de vier bevestigingsposities en drie armlengten kan het systeem aan alle werkplekken worden aangepast. Het systeem biedt een uitgebreide reeks accessoires voor elke diagnostische behoefte.

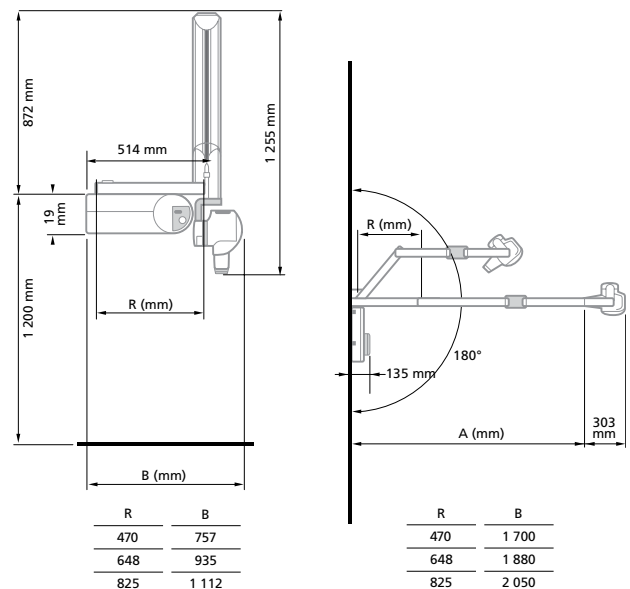


Jarenlang uit de zorgen.

Omdat Carestream Dental de enige fabrikant van tandheelkundige producten is die alles voor het volledige beeldverwerkingsproces ontwerpt en produceert, waaronder de röntgenbuis, zijn tandheelkundige producten van Carestream Dental werkelijk geïntegreerde systemen met een uitgebreide service en ondersteuning. Anneer u Care protect activeert, krijgt u 5 jaar garantie op de CS2100.

Technische Specificaties

Röntgenerateur	Zeer hoge frequentie van 300 kHz
Brandpunt	0,7 mm CEI
Spanning van röntgenbuis	60 kV
Bevestigingsmogelijkheden	Wand (horizontaal rechts en links, verticaal), plafond, mobiel, vloer
Drie armlengtes beschikbaar	Kort (170 cm/ 67 inch) Standaard (188 cm/ 74 inch) Lang (205 cm/ 81 inch)
Twee soorten timers	Dubbele installatie: afstandsbediening (bij het apparaat of buiten de behandelruimte) of geïntegreerd in het apparaat
Timerinstellingen	Handmatige tijdstellingen, film of digitale modus
Opties en accessoires	Synchronisatieverbinding met RVG-systeem, collimators (afmeting A, B, C), (30 cm / 12 inch)



Wilt u meer weten?

Neem contact op met uw erkende leverancier of kijk op www.carestreamdental.com en maak een afspraak voor een live productdemonstratie.