

Fosforplaatsystemen

Digitale efficiëntie >

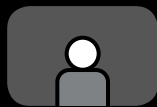
< De ergonomie van film



De voordelen van digitaal en film,
eindelijk gecombineerd



FOSFORPLAATOPLOSSINGEN VOOR **ÉÉN** OF **MEER** BEHANDELAARS



CS 7200

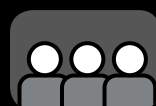
**UW IDEALE, DIGITALE
METGEZEL VOOR NAAST DE
BEHANDELSTOEL**

Compact en gebruiksvriendelijk, de betaalbare **CS 7200** is ideaal voor de alledaagse, intraorale toepassingen en de beste optie voor behandelaars die alleen werken en onderzoeken met het systeem naast de behandelstoel.



DE PERFECTE BALANS TUSSEN **DIGITAAL** EN **FILM**

Van het uitvinden van tandheelkundige film tot het produceren van het eerste digitale, radiografiesysteem voor tandheelkundigen, Carestream Dental is de pionier van tandheelkundige beeldvorming en een industrieleider van nu—er is dus geen bedrijf zo beter uitgerust om een beeldvormingssysteem te ontwikkelen die het beste van beide technieken combineren.



CS 7600

HET INTELLIGENTE SYSTEEM VOOR GEZAMENLIJK GEBRUIK

Ongelooflijk veelzijdige beeldvormingsmogelijkheden en een volledig geautomatiseerde workflow maken van de **CS 7600** de perfecte keuze voor praktijken met meerdere behandelaars.

Met hun vertrouwde, filmachtige workflows, brengen onze fosforplaatssystemen de voordelen van zowel digitaal als film in uw praktijk, en bieden ze een soepele en betaalbare manier om de overstap naar digitale technologie te maken.



UITSTEKENDE BEELDKWALITEIT IN SECONDEN

Met de combinatie van ware resolutie van tot wel 17 lp/mm met krachtige mogelijkheden voor beeldverwerking, leveren de fosforplaatssystemen van Carestream Dental de hoogste beeldkwaliteit die u nodig heeft om een zekere diagnose te kunnen stellen. En met het brede belichtingsbereik zijn de plaatjes gemaakt om over- en onderbelichting te voorkomen. De nieuwe mogelijkheden van beeldverwerking resulteren in

perfecte afbeeldingen met perfect contrast en weinig ruis. De drie scan-standen zorgen keer op keer dat u de gewenste beeldopname krijgt. Voor nog meer mogelijkheden bevat onze beeldvormingssoftware tevens voorgeprogrammeerde, anatomische filters om u te helpen de perfecte beeldopname te krijgen die het beste bij uw diagnostische behoeften past.

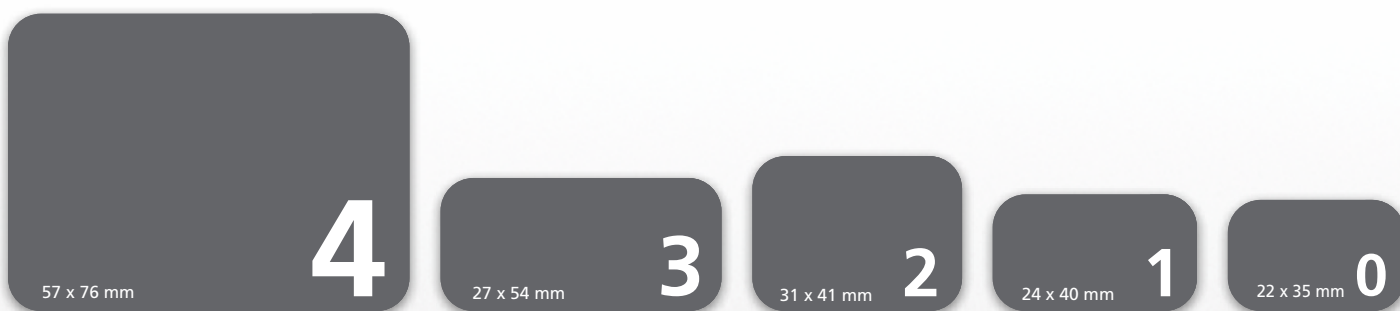
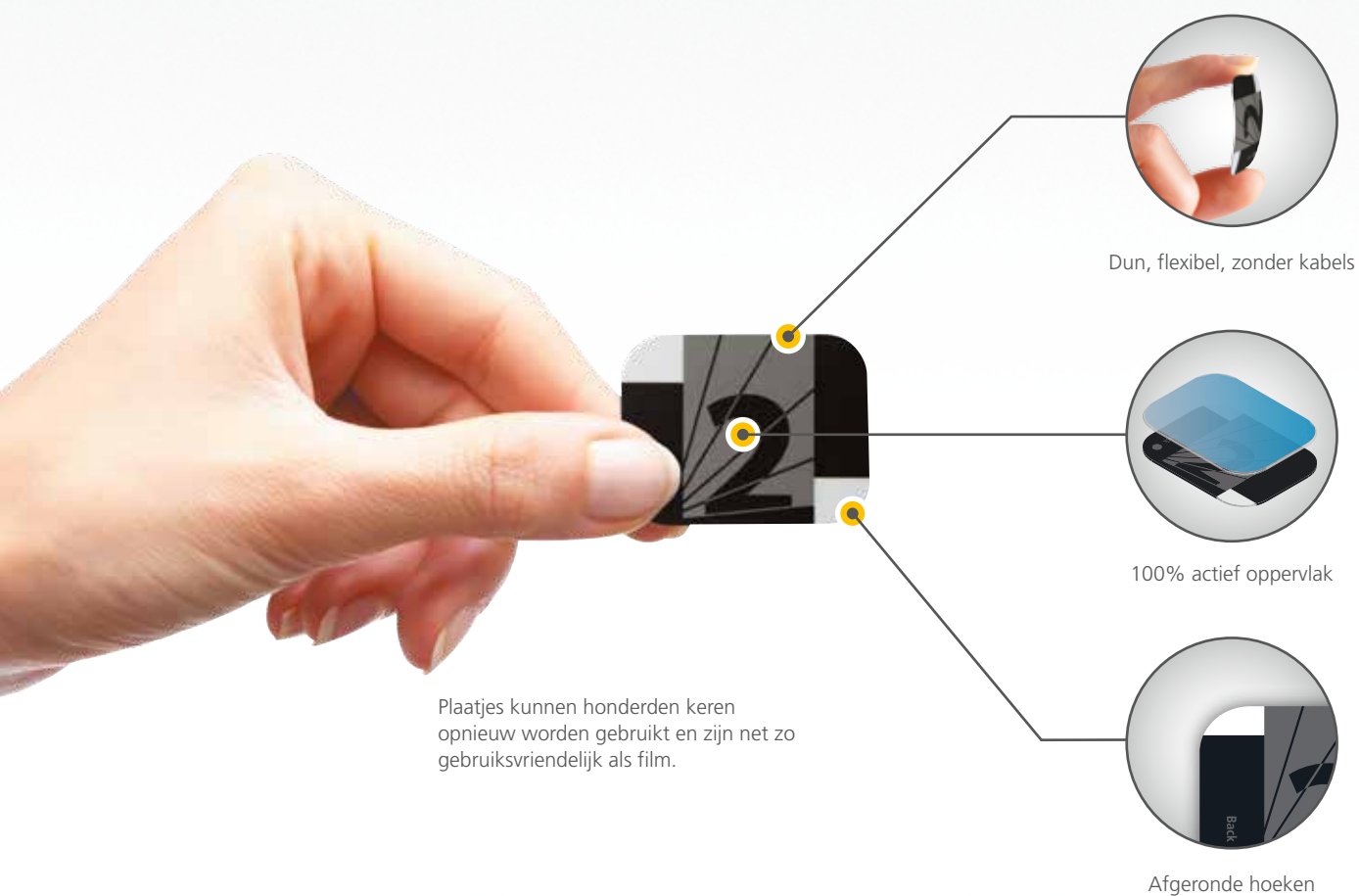


Beeldplaatjes produceren scherpe afbeeldingen met uitzonderlijk kleine details en een groot contrast.

DIGITAAL VOOR FILM-ENTHOUSIASTELINGEN

Carestream Dental's fosforplaatssystemen maken het voor elke praktijk gemakkelijk om over te stappen op digitaal. Onze apparaten beschikken over een filmachtige workflow waarvoor minimale training nodig is en die soepel integreert in uw dagelijkse praktijk, hoewel de dunne, flexibele plaatjes verkrijgbaar zijn in dezelfde maten als onze films. Aangezien de plaatjes geen kabel hebben, kunnen ze net zo gemakkelijk gepositioneerd worden als film—en patiënten ervaren dat net zo comfortabel als film.

Hoewel de fosfortechnologie veel eigenschappen met film deelt, biedt het ook nog eens de voordelen van digitaal. Uw praktijk zal meteen de vruchten plukken van een efficiëntere workflow, en elimineert meteen de effecten van rommelige chemicaliën en de lange doorlooptijden. In feite kan een plaat met de juiste behandeling honderden keren opnieuw worden gebruikt. Gezien uw lagere kosten en de tijd die u bespaart, is het gemakkelijk te zien waarom onze fosforplaatssystemen een kosteneffectieve optie voor elke praktijk zijn.



Comfortabele plaatjes zijn beschikbaar in maten die vergelijkbaar zijn met film, zodat ze geschikter zijn voor uw patiënten.*

* Maten 3 en 4 alleen verkrijgbaar voor de CS 7600



KRACHTIGE BEELDVORMINGSSOFTWARE

Hetzij alleen gebruikt of geïntegreerd met de beheeroplossing van uw praktijk, Carestream Dental's beeldvormingssoftware fungeert als het bedieningspaneel voor al onze 2D en 3D digitale beeldvormingssystemen en is compatibel met onze CAD/CAM-oplossingen. De software is gebruiksvriendelijk en eenvoudig om te integreren—wat de beeldanalyse snel en eenvoudig maakt.

Met zijn krachtige tools voor het verwerken van beelden en zijn gebruikersvriendelijke interface maakt de software het invullen van beeldinstellingen en het bekijken ervan een intuïtieve aangelegenheid. Het helpt ook afbeeldingen te delen met collega's en verzekeringsmaatschappijen, terwijl overtuigende röntgenfoto's de communicatie met de patiënt verbeteren en de aanvaarding van de behandeling verhogen.



Met de krachtige tools verbetert u het beeldcontrast met slechts één klik.



Voer gemakkelijk precisiemetingen uit en annoteer/markeer onderzoeksgebieden.



Open alle afbeeldingen rechtstreeks vanuit de beeldvormingssoftware van Carestream Dental.

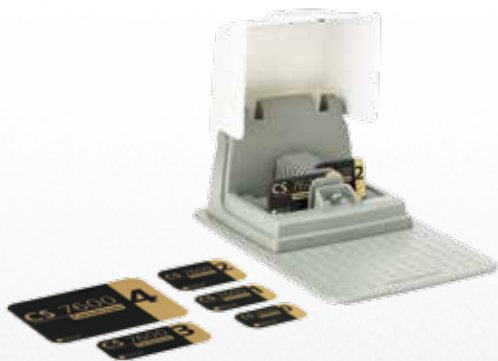
SNELLE FUNCTIEVERGELIJKING



	CS 7200	CS 7600
Gebruik	Behandelstoel/ Eén gebruiker	Gedeeld/meerdere gebruikers
Max. ware resolutie	17 lp/mm	17 lp/mm
Plaatafmetingen	0-1-2	0-1-2-3-4
Onderzoeken	Pediatisch Periapicaal Bitewing	Pediatisch Periapicaal Bitewing Lange bitewing Waar occlusaal
Tijdsduur tot eerste afbeelding	8 sec.	5 sec.
LCD-scherm met gebruikersinstructies	-	✓

DUURZAAM, HERBRUIKBARE PLAATJES

De duurzame plaatjes kunnen honderden keren opnieuw worden gebruikt en — wanneer nodig — vervangende plaatjes zijn redelijk geprijsd. Extra plaatjes kunnen ook in meerdere afmetingen worden aangeschaft.



VUL UW SYSTEEM AAN MET ACCESSOIRES

Haal het meeste uit uw beeldsysteem met de juiste accessoires, zoals plaatjes van meerdere afmetingen, evenals een opslagdoos en hygiënische hoesjes om kruisbesmetting te voorkomen en plaatjes te beschermen tegen krassen en licht.



CS 7200

UW IDEALE, DIGITALE METGEZEL VOOR NAAST DE BEHANDELSTOEL

Als ons meest betaalbare fosforplaatsysteem is de compacte CS 7200 de perfecte oplossing voor de alledaagse intraorale toepassingen en gebruik voor naast de behandelstoel. En met zijn ware resolutie van 17 lp/mm levert de CS 7200 niet in op beeldkwaliteit.



BELANGRIJKSTE KENMERKEN

Voor de intraorale behoeften van alledag

Ware resolutie 17 lp/mm (max)

Slank, ruimtebesparend ontwerp

Geruisloos scannen

Voor gebruik naast de behandelstoel

EEN EENVOUDIGE WORKFLOW—GEEN MUISKLIKKEN MEER NODIG

Met de intuïtieve workflow van de CS 7200 is het apparaat gemaakt voor maximale eenvoud, zodat u zich op uw patiënten kunt blijven concentreren. U maakt gewoon de röntgenfoto, scant de plaat en de CS 7200 doet de rest. Afbeeldingen verschijnen automatisch op het beeldscherm

van uw computer—geen muisklikken meer nodig—en de plaat wordt automatisch gewist om opnieuw te kunnen worden gebruikt. En als een plaat per ongeluk ondersteboven in het apparaat wordt geplaatst, dan herkent het apparaat de fout zonder de afbeelding te wissen.

SLANK, EENVOUDIG EN STIL

De slanke en compacte vormgeving van de CS 7200 is perfect voor scantoeepassingen naast de behandelstoel. Sluit het stijlvolle apparaat rechtstreeks via een USB-aansluiting op uw computer aan en het apparaat is klaar voor gebruik. De scanner is snel en gebruiksvriendelijk—zodat u de intraorale onderzoeken van alledag kunt uitvoeren zonder ook maar uw stoel te verlaten. En omdat het scannen zo geruisloos verloopt, biedt de CS 7200 een comfortabeler onderzoek en ervaren uw patiënten het apparaat in het algemeen als beter.



De drie plaatformaten betreffen periapicale, bitewing- en pediatrie onderzoeken.

BETAALBARE KWALITEIT

Met plaatjes die in drie formaten verkrijgbaar zijn, bestrijkt de CS 7200 al uw routinematige indicaties en biedt met zijn 17 lp/mm een beeldresolutie die andere fosforplaatssystemen ver te boven gaat. Het systeem beschikt tevens over drie scan-standen en meerdere anatomische filters zodat u de juiste beeldopname kunt genereren voor uw diagnostische behoefte—en afbeeldingen van superieure kwaliteit binnen handbereik brengt.



Het apparaat detecteert plaatjes die ondersteboven geplaatst zijn.



Maak beeldopnames, scan plaatjes en bekijk afbeeldingen vanuit de tandartsstoel.

CS 7600

HET INTELLIGENTE SYSTEEM DAT GEMAAKT IS VOOR **GEDEELD GEBRUIK**

Met een volautomatische workflow die ideaal is voor praktijken met meerdere behandelaars, de CS 7600 zet de nieuwe norm voor fosforplaatsystemen. Voorzien van Carestream Dental's "Scan & Go"-technologie, automatiseert het apparaat taken, zodat fouten tot het verleden behoren.



BELANGRIJKSTE KENMERKEN

Voor alle intraorale indicaties

Ware resolutie 17 lp/mm (max)

"Scan & Go"-technologie

LCD-kleurenmonitor

Ingebouwd geheugen

Voor gedeeld gebruik of naast de
behandelstoel

MET
SCAN & GO-
TECHNOLOGIE

ONTDEK EEN INTELLIGENTERE EN VEILIGERE WORKFLOW

De CS 7600 heeft een intelligentere workflow die de ervaring van meerdere behandelaars verbetert. Met onze "Scan & Go"-technologie kunt u plaatjes voorafgaand aan een onderzoek identificeren. De plaatjes hebben een elektronische chip, die van de patiënt informatie aan elke gekoppelde afbeeldingen hecht. Tijdens de scan herkent het systeem automatisch deze beelden en stuurt deze naar

de desbetreffende computer en patiëntendossier zonder enige interactie met de gebruiker. Plaatjes kunnen worden gescand in willekeurige volgorde zonder zorgen van verwisselingen of gebruikersfout, en plaatjes worden automatisch gewist en beschikbaar voor hergebruik nadat ze zijn gescand.

ALTIJD BESCHIKBAAR

Gemaakt ter bevordering van gedeeld gebruik, de CS 7600 is altijd klaar voor gebruik. Het apparaat hoeft niet gereserveerd te worden of apart te worden gehouden van anderen terwijl u aan het scannen bent. Om knelpunten te elimineren, kunnen meerdere gebruikers het systeem gebruiken voor meerdere patiënten — allemaal op hetzelfde moment. Met "Scan & Go"-technologie kunnen plaatjes worden gemend tussen patiënten of gebruikers, terwijl de afbeeldingen naar de juiste locatie gestuurd blijven worden—zonder dat u daar iets voor hoeft te doen.



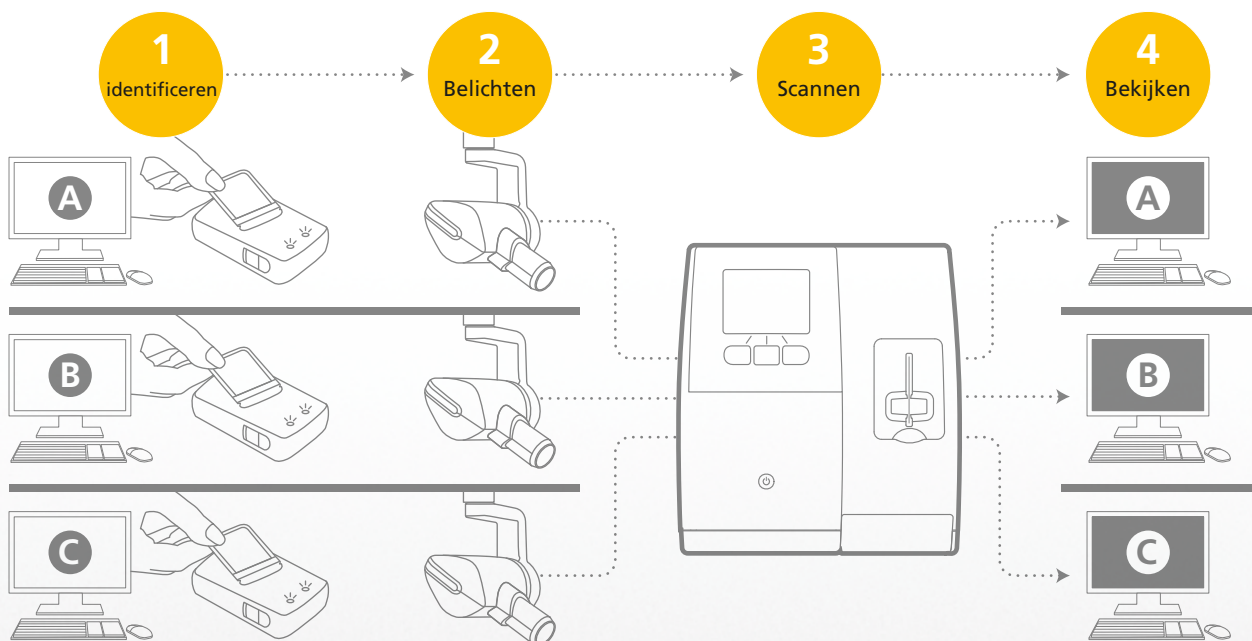
De CS 7600 ondersteunt alle plaatformaten, waaronder maat 3 voor lange bitewingradiografie en formaat 4 voor ware occlusale onderzoeken.

GEBRUIKSVRIENDELIJKE WERKING

De ingebouwde kleurenmonitor van de CS 7600 zorgt voor duidelijke, eenvoudig te volgen instructies en meldingen, evenals de mogelijkheid om afbeeldingen rechtstreeks op het apparaat te bekijken voor onmiddellijke feedback over het succes van het onderzoek. Het apparaat kan zelfs detecteren of een plaat ondersteboven is geplaatst zonder de afbeelding te wissen. Het ingebouwde geheugen van het apparaat beschermt zelfs tegen gegevensverlies—zodat u kunt blijven scannen als uw computer uit staat of het netwerk een storing heeft.



Een speciale microchip in de plaat bevat extra informatie over de bijbehorende beeldbestanden.



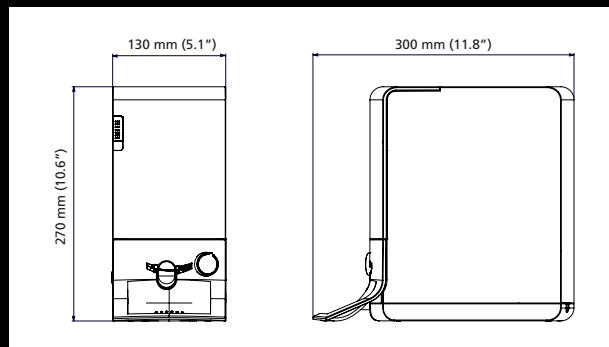
Met de Scan & Go-technologie worden plaatjes vooraf gedefinieerd en afbeeldingen automatisch doorgestuurd naar de juiste computer en patiëntendossier.

TECHNISCHE SPECIFICATIES

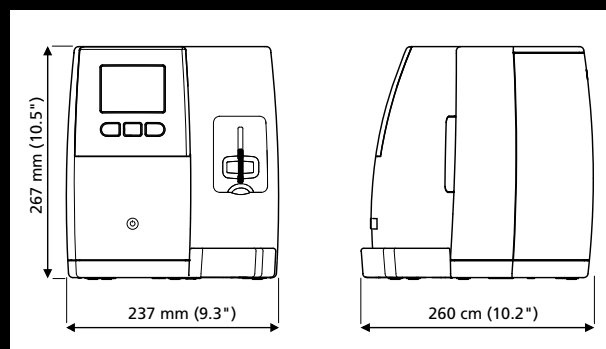
	CS 7200	CS 7600
Theoretische resolutie (max)	25 lp/mm	
Ware resolutie (max)*	17 lp/mm	
Afmetingen beeldplaatjes (hoogte x breedte)	Afmeting 0 – 22 mm x 35 mm Afmeting 1 – 24 x 40 mm Afmeting 2 – 31 x 41 mm	Afmeting 0 – 22 mm x 35 mm Afmeting 1 – 24 x 40 mm Afmeting 2 – 31 x 41 mm Afmeting 3 – 27 x 54 mm Afmeting 4 – 57 x 76 mm
Voeding	100–240 V (ac), 50/60 Hz, 1,2 A	100–240 V (ac), 50/60 Hz, 1,5 A
Plaat wissen	Automatisch	
Tijdsduur tot eerste afbeelding	Slechts 8 seconden voor één afbeelding	Slechts 5 seconden voor één afbeelding
Aansluitbaarheid	USB	Ethernet
Systeemafmetingen (B x H x D)	130 x 270 x 300 mm	237 x 267 x 260 mm
Gewicht	3,5 kg	Ongeveer 6 kg

* gemeten op rasterresolutie, in scanrichting. LP/mm: Lijnparen per millimeter.

CS 7200



CS 7600



STEUN WAAROP U KUNT VERTROUWEN

Waardeer al onze producten. De fosforplaatssystemen van CS worden ondersteund door de expertise van Carestream Dental, met services die geleverd worden door ons ondersteuningsteam of onze erkende dealers. Met de services die wij voor uw systeem op afstand hebben, kan ons ondersteuningsteam zelfs van problemen een diagnose stellen, configuraties uitvoeren, en uw software op afstand upgraden—om onderhoudskosten en uitvalstijd van het systeem tot een minimum te beperken.

EEN VEILIGE INVESTERING

Om uw investering te beschermen, bevat ons fosforplaatstelsel een standaard vervangingsgarantie, met uitgebreide mogelijkheden voor gemoedsrust op de langere termijn.

Wilt u meer weten?

Ga naar www.carestreamdental.com of neem contact op met uw plaatselijke, erkende dealer.