

**Miscea**

excl.BTW

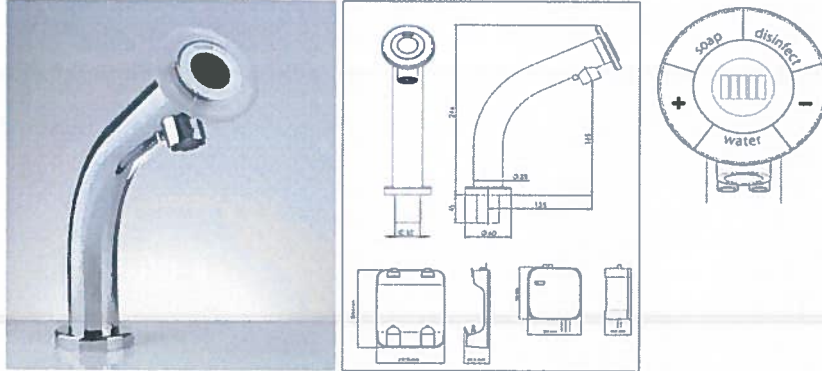
Geavanceerde sensortechnologie ter voorkoming van kruisbesmetting binnen de zorgomgevingen  
 Zeep en ontsmettingsmiddel dispensers zijn direct geïntegreerd. Touch-vrije regeling van de watertemperatuur  
 Besparing waterverbruik tot 60% dank zij de geïntegreerde beluchters in de perlatoren van de miscea kranen

CCR1S1NCEN

**Miscea Classic Standard - uitvoering chroom - hoogte 24,4cm**

1.095,00

Touch-free elektronische kraan met geïntegreerde zeep en desinfectie dispenser  
 Led display voor temperatuur  
 Met automatische spoeling voor het voorkomen van watergebonden bacteriën.  
 Incl. dispenserhouder voor zeep en desinfectie (type pouch) in te bouwen in onderliggende kast  
 Incl. waterbox component voor behuizing van de elektronische componenten  
 24V - stopcontact te voorzien !

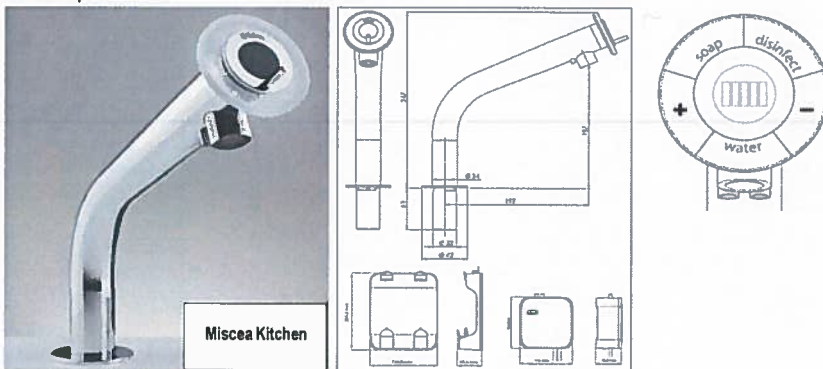


KCR4S1NC0

**Miscea Kitchen - uitvoering chroom - roteerbaar - hoogte 26,7cm**

1.150,00

Touch-free elektronische kraan met geïntegreerde zeep en desinfectie dispenser  
 Led display voor temperatuur  
 Met automatische spoeling voor het voorkomen van watergebonden bacteriën.  
 Incl. dispenserhouder voor zeep en desinfectie (type pouch) in te bouwen in onderliggende kast  
 Incl. waterbox component voor behuizing van de elektronische componenten  
 24V - stopcontact te voorzien !



S.01.040.001

**Miscea Ethades desinfectant, prijs per 6 navulzakken van 1000ml**

78,00

1 zak is geschikt voor 333 toepassingen handdesinfectie  
 Voor hygiënische hand desinfectie in de gezondheidszorg  
 Bactericide, fungicide, tuberculocide, beperkte virucide werking  
 Geen allergische reacties, vrij van additieven  
 Uitvoering 'pouch', met contaminatievrije vacuüm navulzakken, heel eenvoudig bij het vervangen



S.01.047.001

**Miscea Eco Soap, prijs per 6 navulzakken van 1000ml**

67,00

1 zak is dankzij de Miscea technologie goed voor 1000 keer handenwassen  
 Verrijkt met skin protector en vetmiddel, mild voor de handen  
 Zonder kleurstoffen of parfum, pH neutraal  
 Uitvoering 'pouch', met contaminatievrije vacuüm navulzakken, heel eenvoudig bij het vervangen



SAP: 559651

SAP: 64234